

Центральная частота - 896 МГц

Полоса пропускания - 1.1 МГц

Соответствует Директиве 2002/95/EC (RoHS)

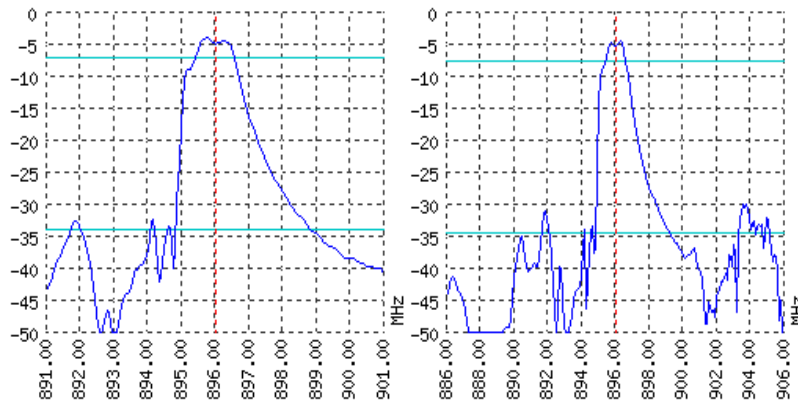


Ищите информацию о других ПАВ фильтрах по адресу: <http://aec-pro.com/filters.php>

Разработан: ООО "АЭК Дизайн"

Серийное производство: ООО "АЭК"

ТИПОВЫЕ ХАРАКТЕРИСТИКИ



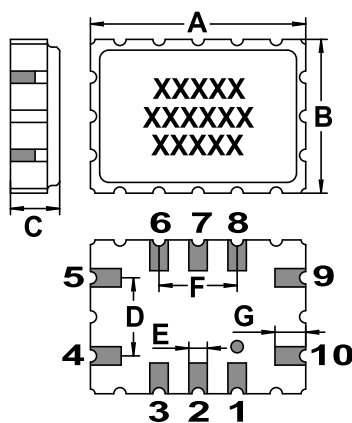
ОСНОВНЫЕ ПАРАМЕТРЫ

Параметр	Ед. изм.	Мин. значение	Тип. значение	Макс. значение
Центральная частота	МГц	895.75	896	896.25
Минимальное вносимое затухание	дБ	3.5	5	7
Полоса среза по уровню -3 дБ	МГц	0.8	1.1	-
Полоса среза по уровню -30 дБ	МГц	-	4	-
Неравномерность АЧХ	дБ	-	1.2	3
Групповое время задержки	нс	-	150	-
Гарантированное затухание	дБ	-	35	-
Температурный диапазон	°С	-55	22	+85
Материал подложки	-	-	Кварц 36	-

Примечания:

1. Внешний вид и основные параметры могут быть изменены без уведомления.
2. Основные параметры получены в контактирующем приспособлении АЭК.

КОРПУС QCC 12В

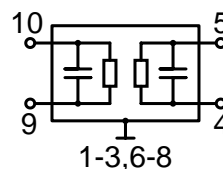


<http://aec-pro.com/cases.php>



РАЗМЕРЫ (ММ)	
A	7
B	5
C	1.6
D	2.54
E	0.6
F	2.54
G	1

СОГЛАСОВАНИЕ



Вход 50 Ом		Выход 50 Ом	
L1, нГн	-	L2, нГн	-
C1, пФ	-	C2, пФ	-

Сигнальный вход: 10  
 Земля (вход): 9  
 Сигнальный выход: 5  
 Земля (выход): 4  
 Земля: остальные выводы

\*Номинальные значения элементов согласования зависят от конструкции печатной платы

Рекомендации:

1. Максимально допустимую мощность входного сигнала уточняйте в ТУ на изделие.
2. В полосе заграждения амплитуда входного сигнала ограничена 5 В.
3. Постоянное напряжение на входе (выходе) фильтра не должна превышать 10 В.
4. Рекомендуется между устройством и генератором (нагрузкой) включать разделительный конденсатор.
5. Фильтры на ПАВ чувствительны к статическому электричеству, поэтому необходимо соблюдать меры предосторожности при работе с ними.
6. Не подвергайте устройство вибрациям с частотой более 5 КГц. Не используйте ультразвуковых ванн.

Разработка и производство ПАВ фильтров, резонаторов, линий задержки и датчиков.

**AЭК** ООО "АЭК" Серийное производство. Приемка - ОТК.  
[aec@aec-pro.com](mailto:aec@aec-pro.com) | тел./факс (812)252-93-70

**AЭК** ООО "АЭК Дизайн" Разработка и производство. Приемка заказчика.  
[admin@aec-design.com](mailto:admin@aec-design.com) | тел.(812)377-04-26 | факс.(812)364-60-69