

Центральная частота - 384.3 МГц

Полоса пропускания - 17.5 МГц

Соответствует Директиве 2002/95/EC (RoHS)

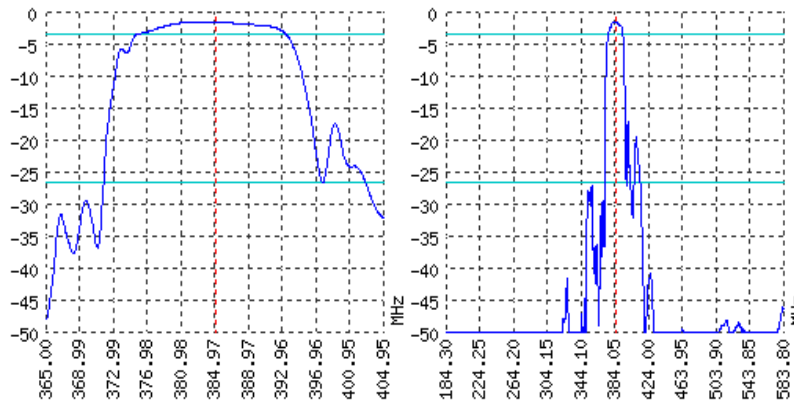


Ищите информацию о других ПАВ фильтрах по адресу: <http://aec-pro.com/filters.php>

Разработан: ООО "АЭК Дизайн"

Серийное производство: ООО "АЭК"

ТИПОВЫЕ ХАРАКТЕРИСТИКИ



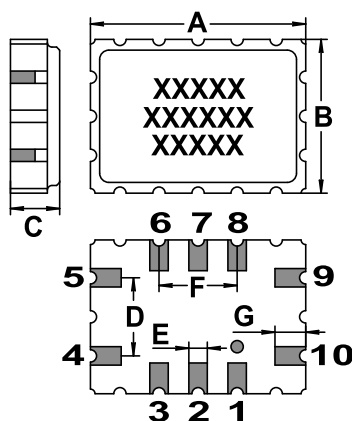
ОСНОВНЫЕ ПАРАМЕТРЫ

| Параметр | Ед. изм. | Мин. значение | Тип. значение | Макс. значение |
|--------------------------------|----------|---------------|-----------------|----------------|
| Центральная частота | МГц | 383.8 | 384.3 | 384.8 |
| Минимальное вносимое затухание | дБ | 1.4 | 1.55 | 1.8 |
| Полоса среза по уровню -2 дБ | МГц | 17 | 17.5 | 18 |
| Полоса среза по уровню -25 дБ | МГц | 31 | 32 | 33 |
| Неравномерность АЧХ | дБ | - | 0.3 | 1 |
| Групповое время задержки | нс | - | - | - |
| Гарантированное затухание | дБ | - | 45 | - |
| Температурный диапазон | °С | -55 | 22 | +85 |
| Материал подложки | - | - | Ниобат лития 64 | - |

Примечания:

1. Внешний вид и основные параметры могут быть изменены без уведомления.
2. Основные параметры получены в контактирующем приспособлении АЭК.

КОРПУС QCC 12В

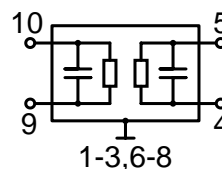


<http://aec-pro.com/cases.php>



| РАЗМЕРЫ (ММ) | |
|--------------|------|
| A | 7 |
| B | 5 |
| C | 1.6 |
| D | 2.54 |
| E | 0.6 |
| F | 2.54 |
| G | 1 |

СОГЛАСОВАНИЕ



| Вход 50 Ом | | Выход 50 Ом | |
|------------|---|-------------|---|
| L1, нГн | - | L2, нГн | - |
| C1, пФ | - | C2, пФ | - |

Сигнальный вход: 10
 Земля (вход): 9
 Сигнальный выход: 5
 Земля (выход): 4
 Земля: остальные выводы

*Номинальные значения элементов согласования зависят от конструкции печатной платы

Рекомендации:

1. Максимально допустимую мощность входного сигнала уточняйте в ТУ на изделие.
2. В полосе заграждения амплитуда входного сигнала ограничена 5 В.
3. Постоянное напряжение на входе (выходе) фильтра не должна превышать 10 В.
4. Рекомендуется между устройством и генератором (нагрузкой) включать разделительный конденсатор.
5. Фильтры на ПАВ чувствительны к статическому электричеству, поэтому необходимо соблюдать меры предосторожности при работе с ними.
6. Не подвергайте устройство вибрациям с частотой более 5 КГц. Не используйте ультразвуковых ванн.

Разработка и производство ПАВ фильтров, резонаторов, линий задержки и датчиков.

AЭК ООО "АЭК" Серийное производство. Приемка - ОТК.
aec@aec-pro.com | тел./факс (812)252-93-70



ООО "АЭК Дизайн" Разработка и производство. Приемка заказчика.
admin@aec-design.com | тел.(812)377-04-26 | факс.(812)364-60-69