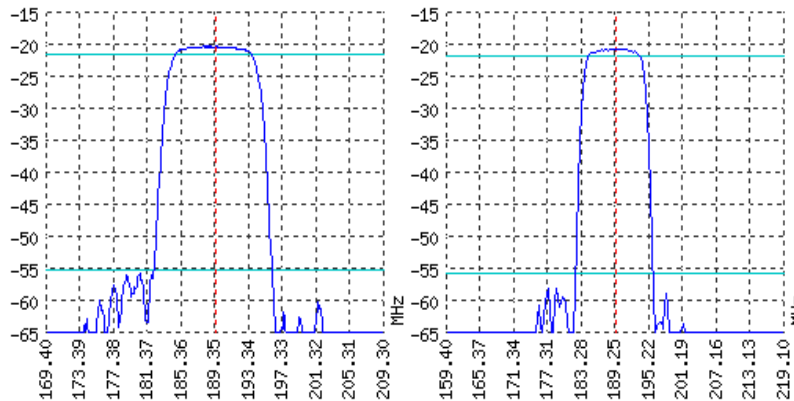


Ищите информацию о других ПАВ фильтрах по адресу: <http://aec-pro.com/filters.php>

Разработан: ООО "АЭК Дизайн"

Серийное производство: ООО "АЭК"

ТИПОВЫЕ ХАРАКТЕРИСТИКИ



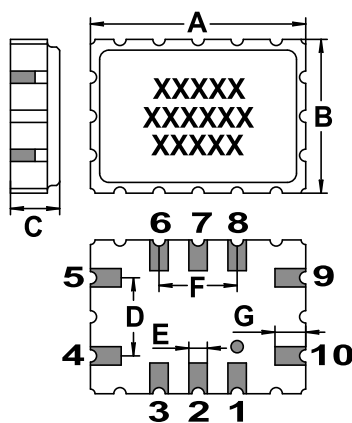
ОСНОВНЫЕ ПАРАМЕТРЫ

Параметр	Ед. изм.	Нижняя частота	Тип. значение	Верхняя частота
Центральная частота	МГц	-	189.4	-
Минимальное вносимое затухание	дБ	-	Не более 22	-
Частота среза по уровню -1.2 дБ	МГц	Не более 185.1	-	Не менее 193.7
Частота среза по уровню -35 дБ	МГц	Не менее 182.4	-	Не более 196.4
Неравномерность АЧХ	дБ	-	Не более 1.2	-
Групповое время задержки	нс	-	Не более 12	-
Гарантированное затухание	дБ	-	35	-
Температурный диапазон	°С	-55	22	+85
Материал подложки	-	-	Танталат лития 112	-

Примечания:

- Информация дана для ознакомления. Для получения полных и актуальных данных заказывайте учетный экземпляр ЦПАР.433561.136 ТУ.
- Основные параметры получены в контактирующем приспособлении АЭК.

КОРПУС QCC 12В

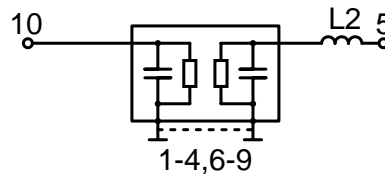


<http://aec-pro.com/cases.php>



РАЗМЕРЫ (ММ)	
A	7
B	5
C	1.6
D	2.54
E	0.6
F	2.54
G	1

СОГЛАСОВАНИЕ



Вход 50 Ом		Выход 50 Ом	
L1, нГн	-	L2, нГн	100
C1, пФ	-	C2, пФ	-

Сигнальный вход: 10
Сигнальный выход: 5
Земля: остальные выводы

*Номинальные значения элементов согласования зависят от конструкции печатной платы

Рекомендации:

- Максимально допустимую мощность входного сигнала уточняйте в ТУ на изделие.
- В полосе заграждения амплитуда входного сигнала ограничена 5 В.
- Постоянное напряжение на входе (выходе) фильтра не должна превышать 10 В.
- Рекомендуется между устройством и генератором (нагрузкой) включать разделительный конденсатор.
- Фильтры на ПАВ чувствительны к статическому электричеству, поэтому необходимо соблюдать меры предосторожности при работе с ними.
- Не подвергайте устройство вибрациям с частотой более 5 КГц. Не используйте ультразвуковых ванн.

Разработка и производство ПАВ фильтров, резонаторов, линий задержки и датчиков.



ООО "АЭК" Серийное производство. Приемка - ОТК.
aec@aec-pro.com | тел./факс (812)252-93-70



ООО "АЭК Дизайн" Разработка и производство. Приемка заказчика.
admin@aec-design.com | тел.(812)377-04-26 | факс.(812)364-60-69