

Центральная частота - 160.8 МГц

Полоса пропускания - 6.8 МГц

Соответствует Директиве 2002/95/EC (RoHS)

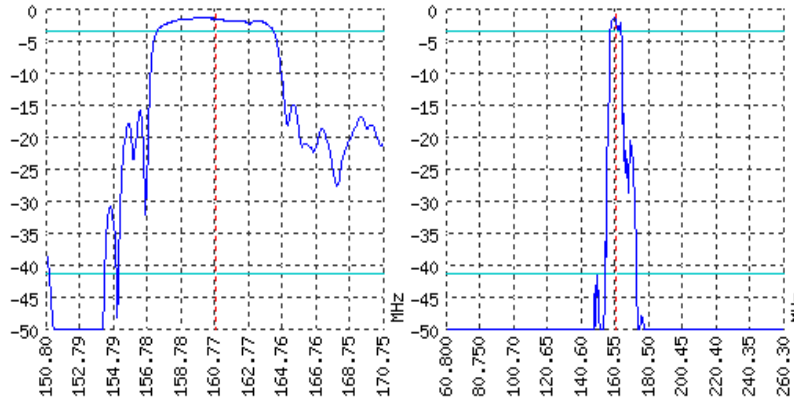


Ищите информацию о других ПАВ фильтрах по адресу: <http://aec-pro.com/filters.php>

Разработан: ООО "АЭК Дизайн"

Серийное производство: ООО "АЭК"

ТИПОВЫЕ ХАРАКТЕРИСТИКИ



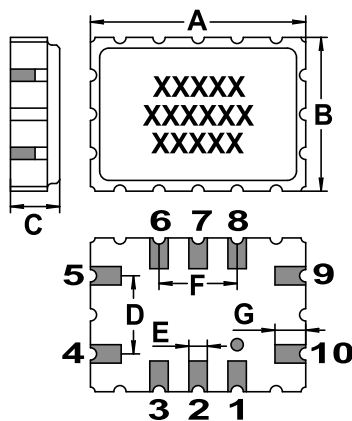
ОСНОВНЫЕ ПАРАМЕТРЫ

| Параметр                       | Ед. изм. | Мин. значение | Тип. значение   | Макс. значение |
|--------------------------------|----------|---------------|-----------------|----------------|
| Центральная частота            | МГц      | 160.5         | 160.8           | 161.1          |
| Минимальное вносимое затухание | дБ       | -             | 1.4             | 1.6            |
| Полоса среза по уровню -2 дБ   | МГц      | 6.2           | 6.8             | 7.5            |
| Полоса среза по уровню -40 дБ  | МГц      | -             | 19.5            | -              |
| Неравномерность АЧХ            | дБ       | -             | 1               | 2              |
| Групповое время задержки       | нс       | -             | -               | -              |
| Гарантированное затухание      | дБ       | -             | 60              | -              |
| Температурный диапазон         | °С       | -55           | 22              | +85            |
| Материал подложки              | -        | -             | Ниобат лития 64 | -              |

Примечания:

1. Внешний вид и основные параметры могут быть изменены без уведомления.
2. Основные параметры получены в контактирующем приспособлении АЭК.

КОРПУС QCC 12В

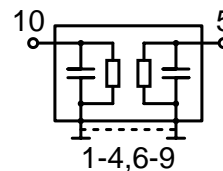


<http://aec-pro.com/cases.php>



| РАЗМЕРЫ (ММ) |      |
|--------------|------|
| A            | 7    |
| B            | 5    |
| C            | 1.6  |
| D            | 2.54 |
| E            | 0.6  |
| F            | 2.54 |
| G            | 1    |

СОГЛАСОВАНИЕ



| Вход 50 Ом |   | Выход 50 Ом |   |
|------------|---|-------------|---|
| L1, нГн    | - | L2, нГн     | - |
| C1, пФ     | - | C2, пФ      | - |

Сигнальный вход: 10  
Сигнальный выход: 5  
Земля: остальные выводы

\*Номинальные значения элементов согласования зависят от конструкции печатной платы

Рекомендации:

1. Максимально допустимую мощность входного сигнала уточняйте в ТУ на изделие.
2. В полосе заграждения амплитуда входного сигнала ограничена 5 В.
3. Постоянное напряжение на входе (выходе) фильтра не должна превышать 10 В.
4. Рекомендуется между устройством и генератором (нагрузкой) включать разделительный конденсатор.
5. Фильтры на ПАВ чувствительны к статическому электричеству, поэтому необходимо соблюдать меры предосторожности при работе с ними.
6. Не подвергайте устройство вибрациям с частотой более 5 КГц. Не используйте ультразвуковых ванн.

Разработка и производство ПАВ фильтров, резонаторов, линий задержки и датчиков.

**AЭК** ООО "АЭК" Серийное производство. Приемка - ОТК.  
aec@aec-pro.com | тел./факс (812)252-93-70

**AЭК** ООО "АЭК Дизайн" Разработка и производство. Приемка заказчика.  
admin@aec-design.com | тел.(812)377-04-26 | факс.(812)364-60-69